



RG10B1(D)BGEF

Ovládanie je súčasťou štandardnej výbavy



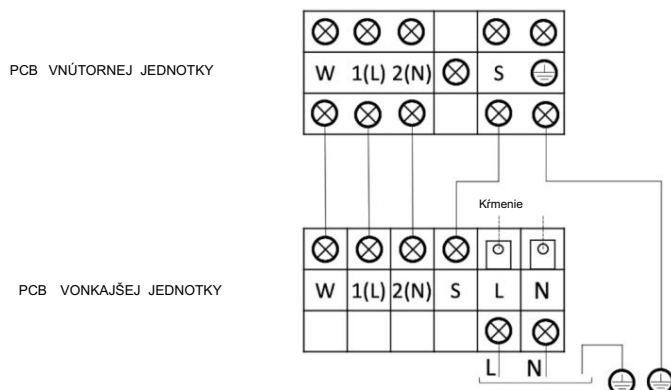
Produkt certifikovaný:



VLASTNOSTI

Model	VERTU PLUS26(09)N8I	VERTU PLUS35(12)N8I
Chladiaci výkon	2,64 kW	3,52 kW
Príkion v režime chladenia	610 W	1 034 W
Vykurovací výkon	2,93 kW	3,81 kW
Príkion v režime kúrenia	637 W	1 034 W
Energetická trieda Chladeni/kúrenie	A+++ / A++	A+++ / A++
Prúd vzduchu (vnútorný)	384/478/558 m3/h	384/478/558 m3/h
Akustický tlak (int.)	24/32/37,50 dB(A)	24/32/37,50 dB(A)
Prúd vzduchu (externý)	2 150 m3/h	2 200 m3/h
Akustický tlak (externý)	54 dB(A)	54 dB(A)
Napájanie	220-240V / 1 / 50Hz	
Elektrické vedenie (externé)	(2+T)x1,50mm ²	(2+T)x1,50mm ²
Komunikačné vedenie	(4+T)x1,50mm ²	(4+T)x1,50mm ²
Chladiace potrubia	Ø1/4" / Ø3/8"	Ø1/4" / Ø3/8"
Náplň chladiva Dodatočná náplň	0,62 kg / 0,012 kg	0,62 kg / 0,012 kg
maximálna dĺžka potrubia	25 m	25 m
Max. prevýšenie	10 m	10 m

SCHÉMA ZAPOJENIA

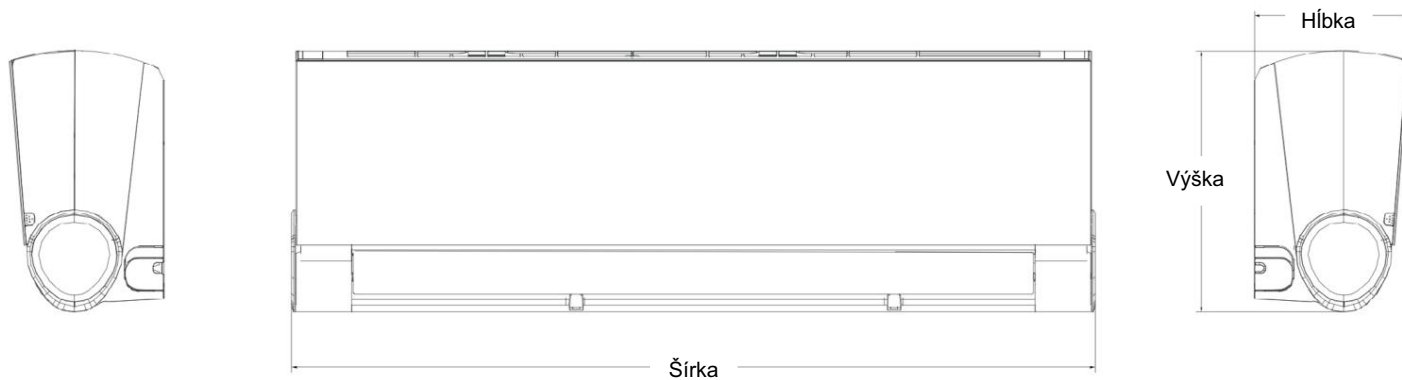


TRIEDY:

(1) Údaje a špecifikácie v tomto hárku sa môžu zmeniť bez predchádzajúceho upozornenia.
 (2) Obrázky na tomto hárku sú orientačné a môžu sa líšiť od konečného stroja.

ROZMERY A HMOTNOSŤ - VNÚTORNÁ JEDNOTKA

Model	Hmotnosť	Šírka	Výška	Hĺbka
MSVPBU-09HRFN8QRD6GW4	10,50 kg	897 mm	312 mm	182 mm
MSVPBU-12HRFN8QRD6GW4	10,50 kg	897 mm	312 mm	182 mm



ROZMERY A HMOTNOSŤ - VONKAJŠIA JEDNOTKA

Model	Hmotnosť	Šírka	Výška	Hĺbka
MOX230-12HFN8-QRD6GW	26,70 kg	765 mm	555 mm	303 mm
MOX230-12HFN8-QRD6GW	26,70 kg	765 mm	555 mm	303 mm

