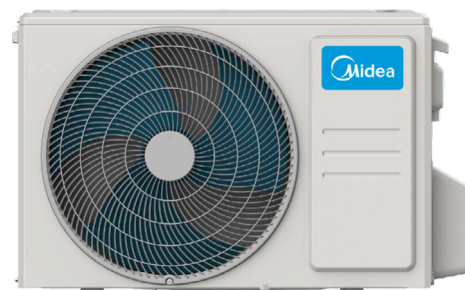




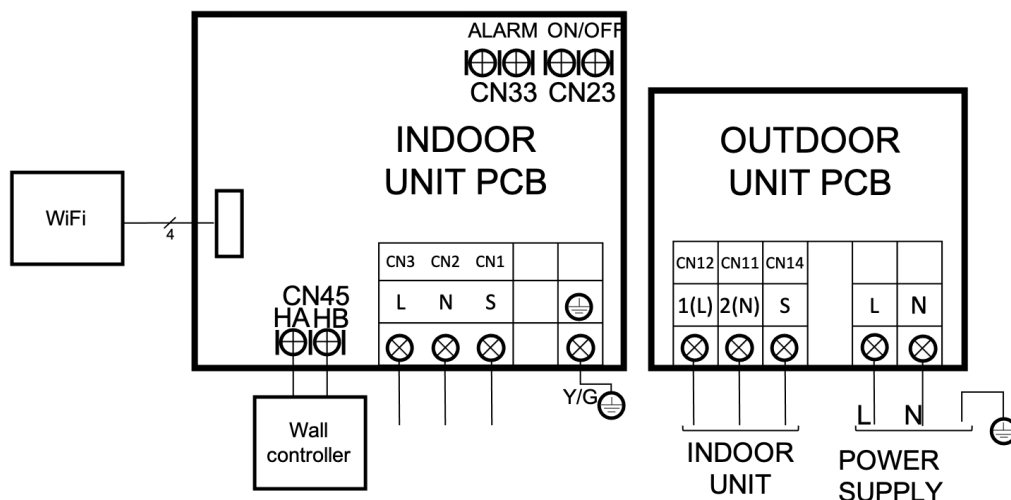
RG10A1(B2S)/BGEF
ovládač



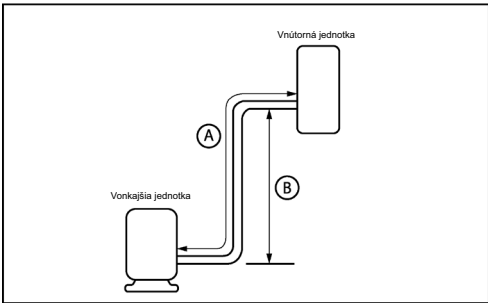
VLASTNOSTI

Model	MUEU-52(18)N8Q(GA) / MUEU-52(18)N8Q(GA)-X
Chladiaci výkon	5,28 kW
Príkion v režime chladenia	1.450 W
Vykurovací výkon	5,57 kW
Príkion v režime kúrenia	1.500 W
Energetická trieda Chladenie/kúrenie	A+++ / A+
Prúdenie vzduchu (vnútorná)	723/839/958 m ³ /h
Akustický tlak (vnútorná)	37/41/44 dB(A)
Prúdenie vzduchu (vonkajšia)	2.100 m ³ /h
Akustický tlak (vonkajšia)	56 dB(A)
Napájanie	220-240 V / 1 / 50 Hz
Prúd max.	13,50 A
Elektrické vedenie (vnútorná)	S komunikáciou
Elektrické vedenie (vonkajšia)	(2+T)x1,50 mm ²
Komunikačné vedenie	(3+T)x1 mm ²

SCHÉMA ZAPOJENIA



PRIPOJENIE CHLADIACEHO ZARIADENIA

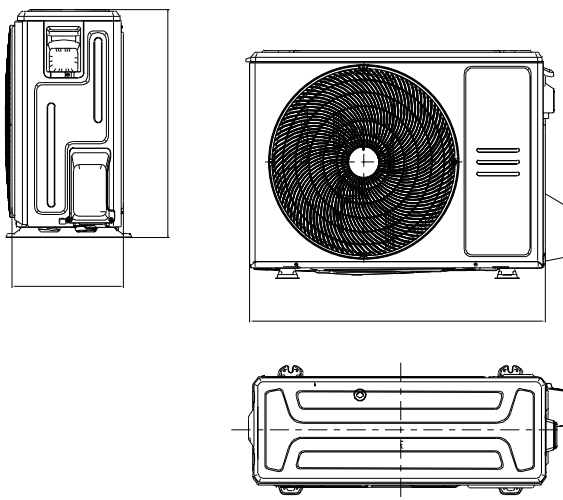
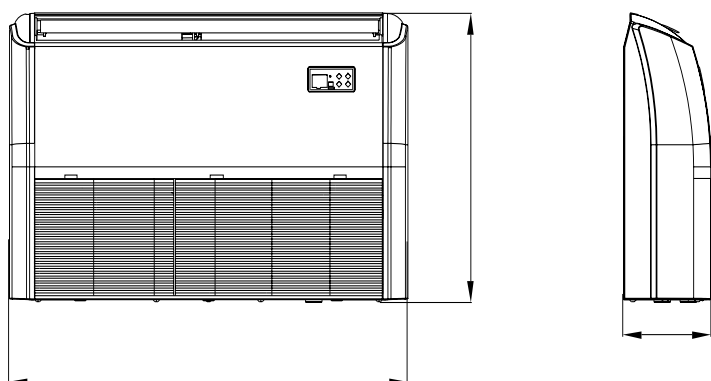
Model	MUEU-52(18)N8Q(GA) / MUEU-52(18)N8Q(GA)-X	
Chladiace potrubie	Ø1¼" / Ø1/2"	
Náplň chladiva	1,15 kg / 0,012 kg	
Vnútorné odtokové potrubie	Ø25	
Max. dĺžka potrubia (A)	30 m	
Max. prevýšenie (B)	20 m	

VNÚTORNÉ ROZMERY A HMOTNOSŤ

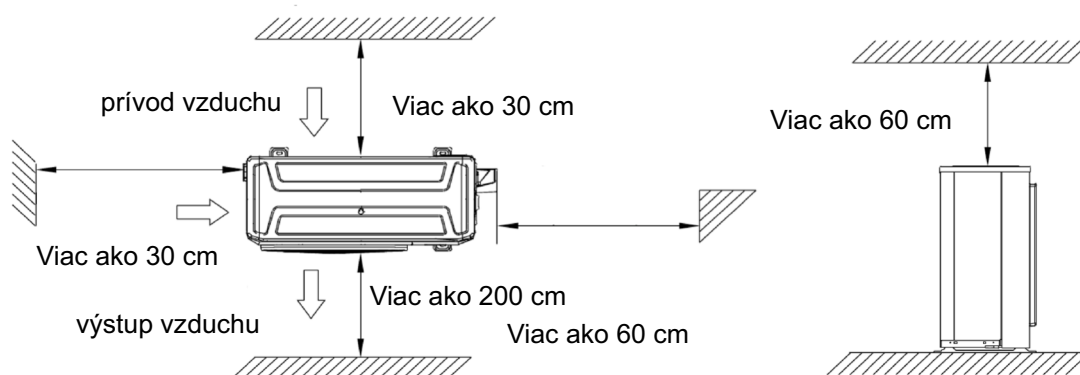
Modelo	MUEU-18HRFNX-QRD0W(GA) MUEU-18HRFNX-QRD0W(GA)-X
Šírka	1.068 mm
Výška	235 mm
Hĺbka	675 mm
Hmotnosť	28 kg

VONKAJŠIE ROZMERY A HMOTNOSŤ

Modelo	MOX330U-18HFN8-QRD0W(GA)
Šírka	805 mm
Výška	554 mm
Hĺbka	330 mm
Hmotnosť	32,50 kg

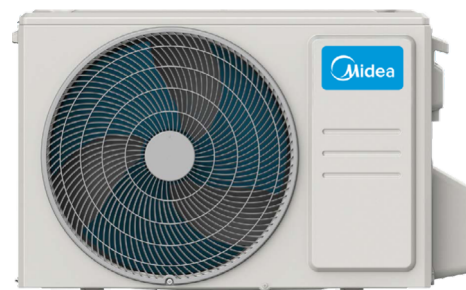


INŠTALÁCIA





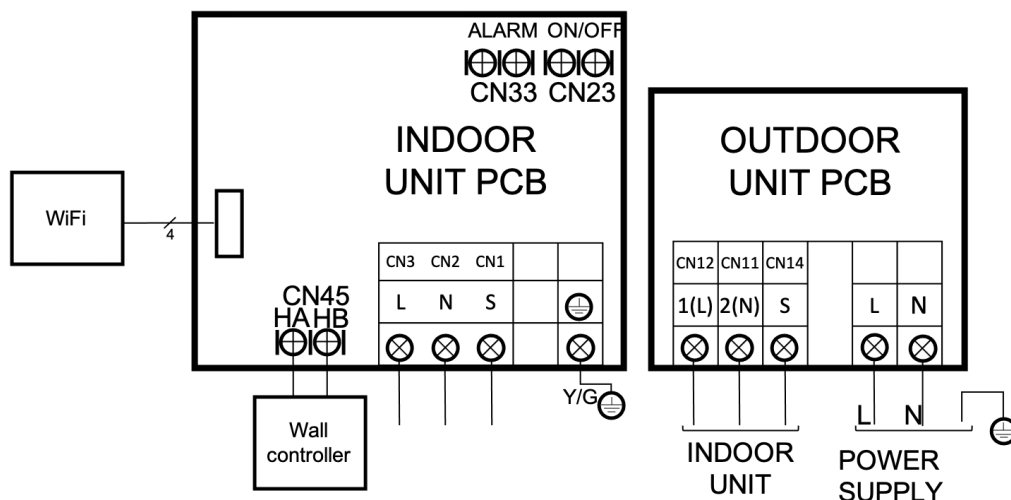
RG10A1(B2S)/BGEF
ovládač



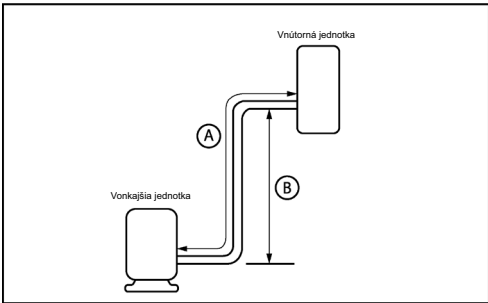
VLASTNOSTI

Model	MUE-71(24)N8Q(GA) / MUE-71(24)N8Q(GA)-X
Chladiaci výkon	7,03 kW
Príkion v režime chladenia	2.300 W
Vykurovací výkon	7,62 kW
Príkion v režime kúrenia	2.050 W
Energetická trieda Chladenie/kúrenie	A+++ / A+
Prúdenie vzduchu (vnútorná)	853/1.023/1.192 m ³ /h
Akustický tlak (vnútorná)	43/47/51 dB(A)
Prúdenie vzduchu (vonkajšia)	3.500 m ³ /h
Akustický tlak (vonkajšia)	60 dB(A)
Napájanie	220-240 V / 1 / 50 Hz
Prúd max.	19 A
Elektrické vedenie (vnútorná)	S komunikáciou
Elektrické vedenie (vonkajšia)	(2+T)x4 mm ²
Komunikačné vedenie	(3+T)x1 mm ²

SCHÉMA ZAPOJENIA



PRIPOJENIE CHLADIACEHO ZARIADENIA

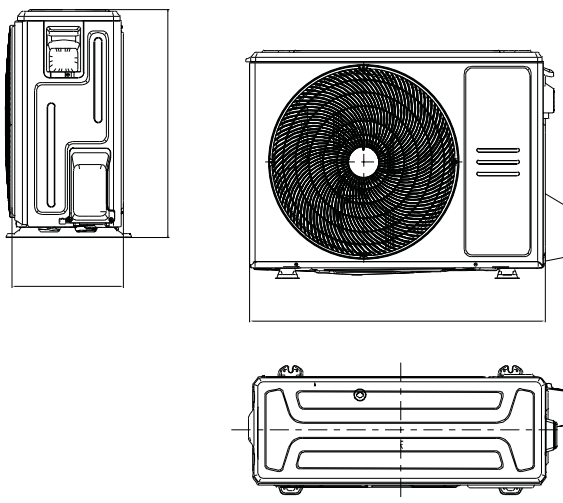
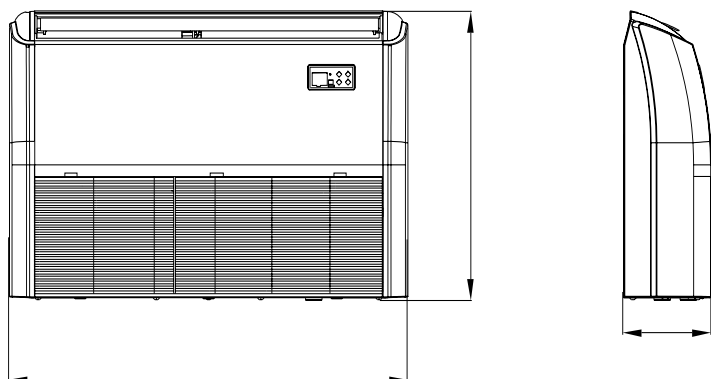
Model	MUE-71(24)N8Q(GA) / MUE-71(24)N8Q(GA)-X	
Chladiace potrubie	Ø3/8" / Ø5/8"	
Náplň chladiva	1,50 kg / 0,024 kg	
Vnútorné odtokové potrubie	Ø25	
Max. dĺžka potrubia (A)	50 m	
Max. prevýšenie (B)	25 m	

VNÚTORNÉ ROZMERY A HMOTNOSŤ

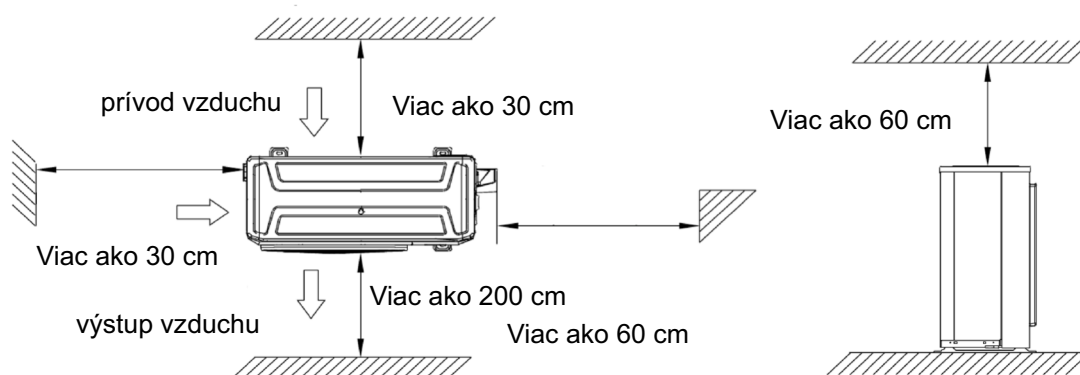
Modelo	MUE-24HRFNX-QRD0W(GA) MUE-24HRFNX-QRD0W(GA)-X
Šírka	1.068 mm
Výška	235 mm
Hĺbka	675 mm
Hmotnosť	28 kg

VONKAJŠIE ROZMERY A HMOTNOSŤ

Modelo	MOX430U-24HFN8-QRD0W(GA)
Šírka	890 mm
Výška	673 mm
Hĺbka	342 mm
Hmotnosť	43,90 kg

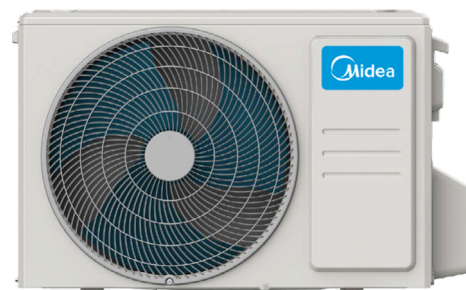


INŠTALÁCIA





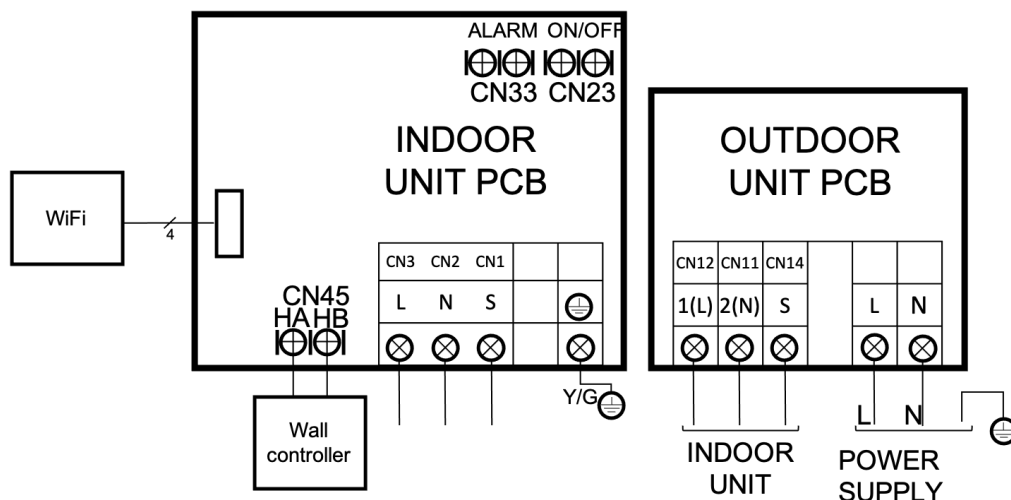
RG10A1(B2S)/BGEF
ovládač



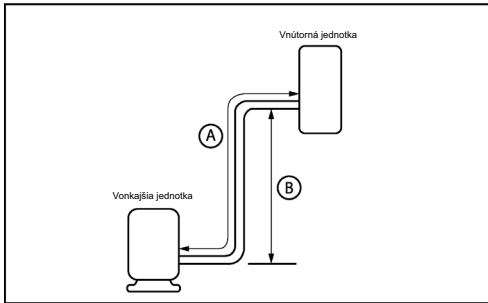
VLASTNOSTI

Model	MUE-105(36)N8Q(GA) / MUE-105(36)N8Q(GA)-X
Chladiaci výkon	10,55 kW
Príkion v režime chladenia	4.000 W
Vykurovací výkon	11,72 kW
Príkion v režime kúrenia	3.350 W
Energetická trieda Chladenie/kúrenie	A+++ / A+
Prúdenie vzduchu (vnútorná)	1.504/1.728/1.955 m ³ /h
Akustický tlak (vnútorná)	45/47,50/51 dB(A)
Prúdenie vzduchu (vonkajšia)	3.800 m ³ /h
Akustický tlak (vonkajšia)	62 dB(A)
Napájanie	220-240 V / 1 / 50 Hz
Prúd max.	22,50 A
Elektrické vedenie (vnútorná)	
Elektrické vedenie (vonkajšia)	(2+T)x4 mm ²
Komunikačné vedenie	(3+T)x1 mm ²

SCHÉMA ZAPOJENIA



PRIPOJENIE CHLADIACEHO ZARIADENIA

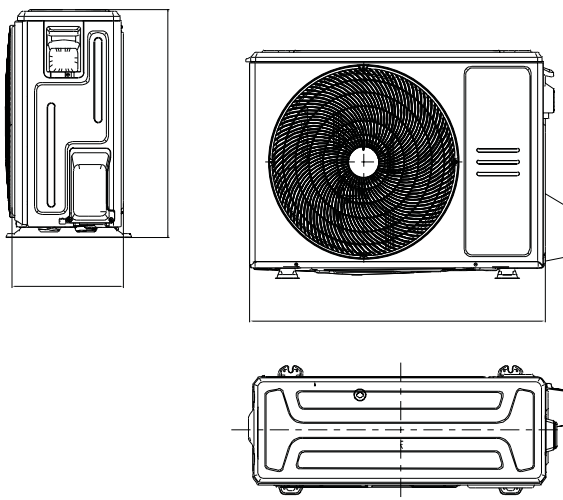
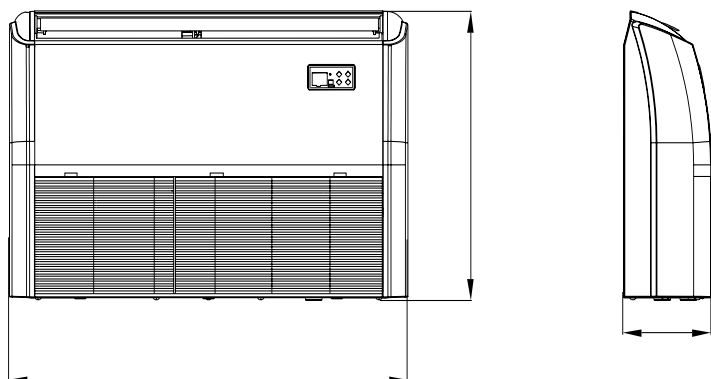
Model	MUE-105(36)N8Q(GA) / MUE-105(36)N8Q(GA)-X	
Chladiace potrubie	Ø3/8" / Ø5/8"	
Náplň chladiva	2 kg / 0,024 kg	
Vnútorné odtokové potrubie	Ø25	
Max. dĺžka potrubia (A)	50 m	
Max. prevýšenie (B)	25 m	

VNÚTORNÉ ROZMERY A HMOTNOSŤ

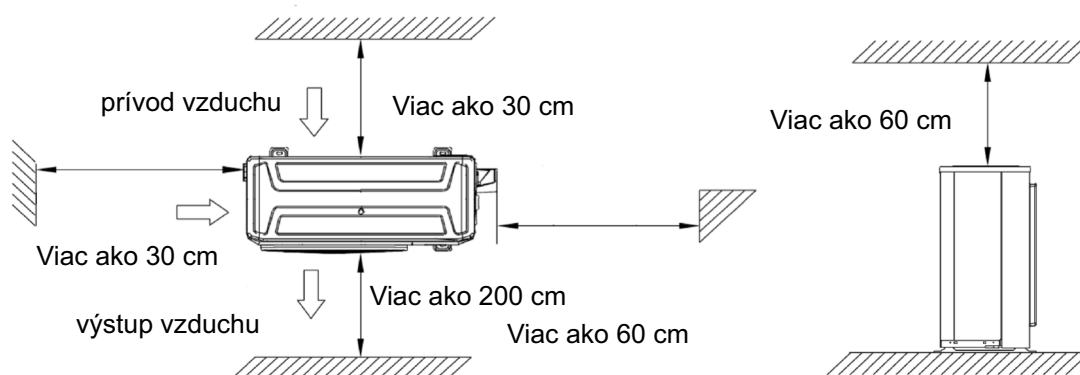
Modelo	MUE-36HRFNX-QRD0W(GA) MUE-36HRFNX-QRD0W(GA)-X
Šírka	1.650 mm
Výška	235 mm
Hĺbka	675 mm
Hmotnosť	41,50 kg

VONKAJŠIE ROZMERY A HMOTNOSŤ

Modelo	MOD30U-36HFN8-QRD0W(GA)
Šírka	946 mm
Výška	810 mm
Hĺbka	410 mm
Hmotnosť	52,80 kg

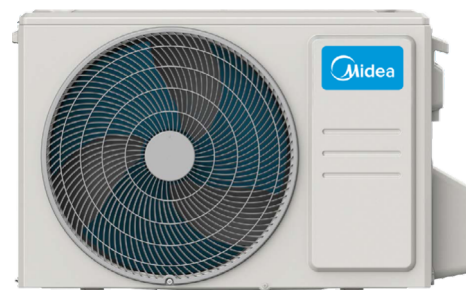


INŠTALÁCIA





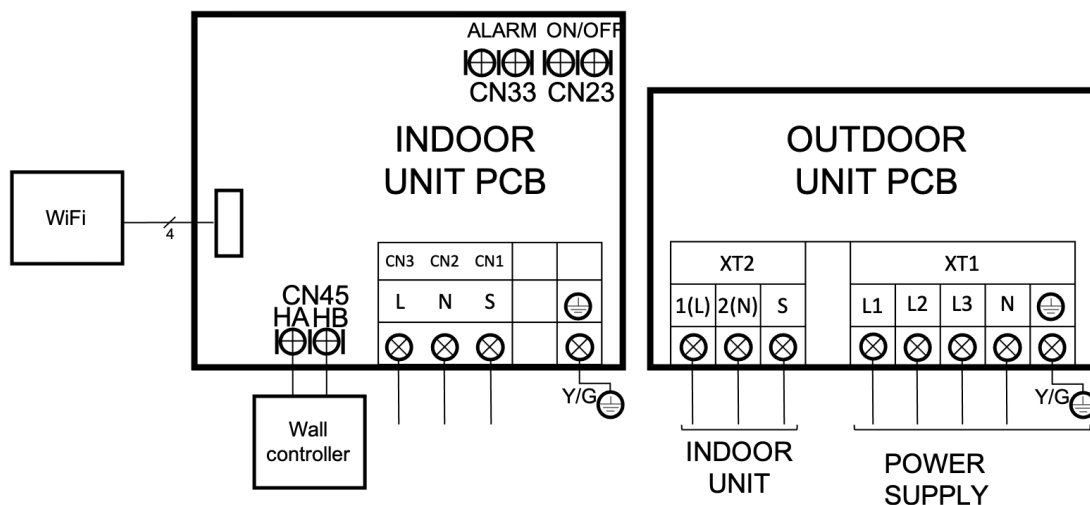
RG10A1(B2S)/BGEF
ovládač



VLASTNOSTI

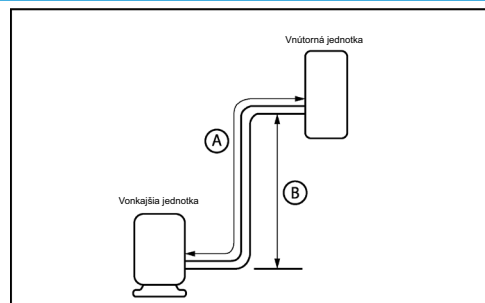
Model	MUE-105(36)N8R(GA) / MUE-105(36)N8R(GA)-X
Chladiaci výkon	10,55 kW
Príkion v režime chladenia	3.900 W
Vykurovací výkon	11,72 kW
Príkion v režime kúrenia	3.350 W
Energetická trieda Chladenie/kúrenie	A+++ / A+
Prúdenie vzduchu (vnútorná)	1.504/1.728/2.100 m ³ /h
Akustický tlak (vnútorná)	45/48/51,50 dB(A)
Prúdenie vzduchu (vonkajšia)	4.000 m ³ /h
Akustický tlak (vonkajšia)	63 dB(A)
Napájanie	380-415 V / 3 / 50 Hz
Prúd max.	10 A
Elektrické vedenie (vnútorná)	S komunikáciou
Elektrické vedenie (vonkajšia)	(4+T)x2,50 mm ²
Komunikačné vedenie	(3+T)x1 mm ²

SCHÉMA ZAPOJENIA



PRIPOJENIE CHLADIACEHO ZARIADENIA

Model	MUE-105(36)N8R(GA) / MUE-105(36)N8R(GA)-X	
Chladiace potrubie	Ø3/8" / Ø5/8"	
Náplň chladiva	2,40 kg / 0,024 kg	
Vnútorne odtokové potrubie	Ø25	
Max. dĺžka potrubia (A)	75 m	
Max. prevýšenie (B)	30 m	

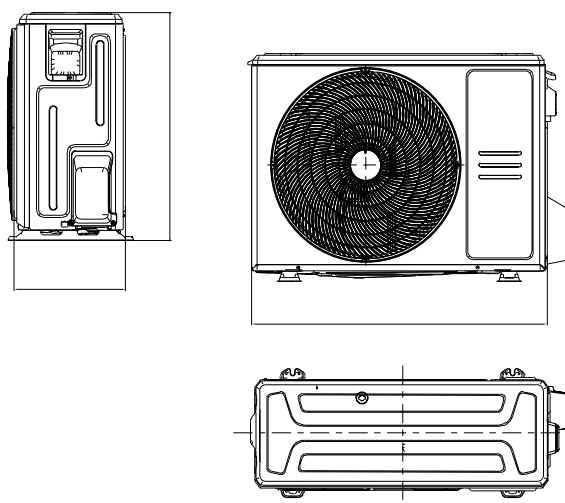
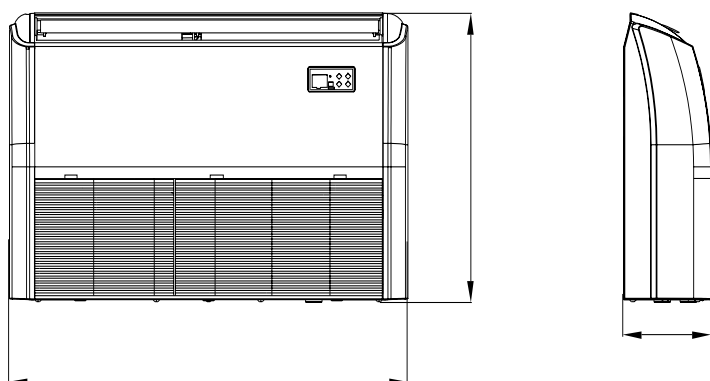


VNÚTORNÉ ROZMERY A HMOTNOSŤ

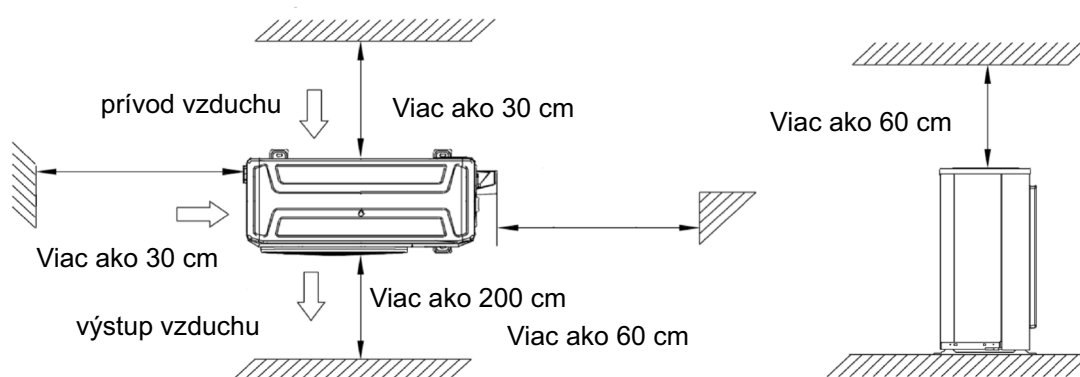
Modelo	MUE-36HRFNX-QRD0W(GA) MUE-36HRFNX-QRD0W(GA)-X
Šírka	1.650 mm
Výška	235 mm
Hĺbka	675 mm
Hmotnosť	41,50 kg

VONKAJŠIE ROZMERY A HMOTNOSŤ

Modelo	MOD30U-36HFN8-RRD0W(GA)
Šírka	946 mm
Výška	810 mm
Hĺbka	410 mm
Hmotnosť	66,90 kg



INŠTALÁCIA





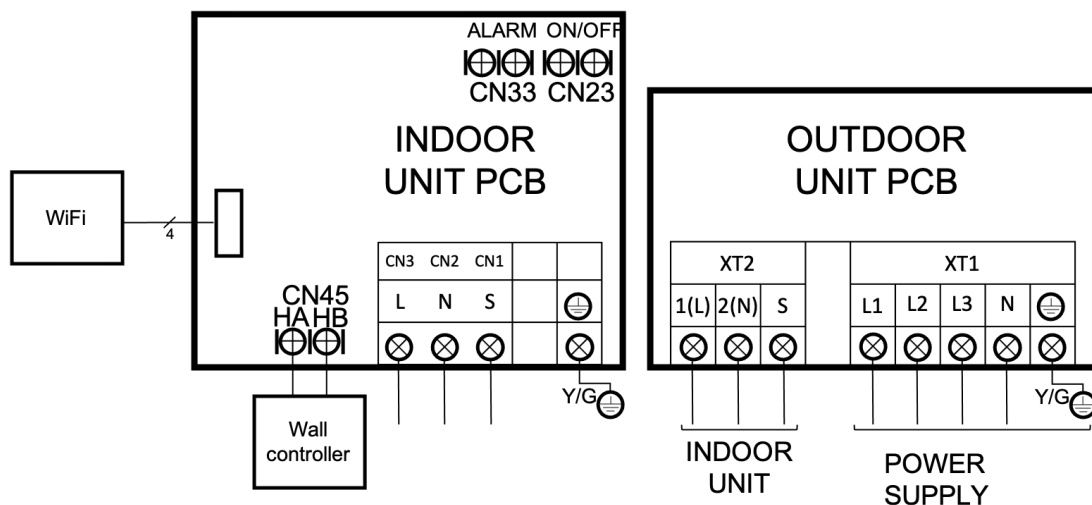
RG10A1(B2S)/BGEF
ovládač



VLASTNOSTI

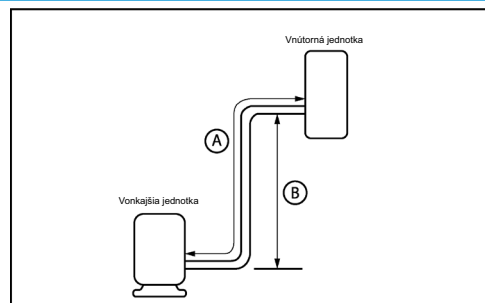
Model	MUE-140(48)N8R(GA) / MUE-140(48)N8R(GA)-X
Chladiaci výkon	14,07 kW
Príkion v režime chladenia	5.000 W
Vykurovací výkon	16,12 kW
Príkion v režime kúrenia	5.100 W
Energetická trieda Chladenie/kúrenie	A+++ / A+
Prúdenie vzduchu (vnútorná)	1.600/1.850/2.200 m ³ /h
Akustický tlak (vnútorná)	46/50/53 dB(A)
Prúdenie vzduchu (vonkajšia)	4.000 m ³ /h
Akustický tlak (vonkajšia)	63 dB(A)
Napájanie	380-415 V / 3 / 50 Hz
Prúd max.	13 A
Elektrické vedenie (vnútorná)	S komunikáciou
Elektrické vedenie (vonkajšia)	(4+T)x2,50 mm ²
Komunikačné vedenie	(3+T)x1 mm ²

SCHÉMA ZAPOJENIA



PRIPOJENIE CHLADIACEHO ZARIADENIA

Model	MUE-140(48)N8R(GA) / MUE-140(48)N8R(GA)-X	
Chladiace potrubie	Ø3/8" / Ø5/8"	
Náplň chladiva	2,40 kg / 0,024 kg	
Vnútorne odtokové potrubie	Ø25	
Max. dĺžka potrubia (A)	75 m	
Max. prevýšenie (B)	30 m	

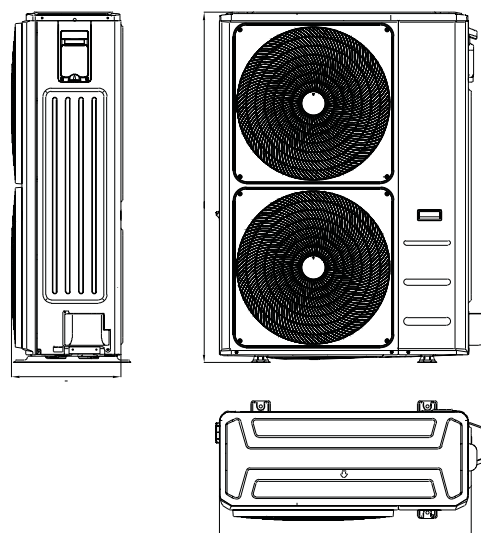
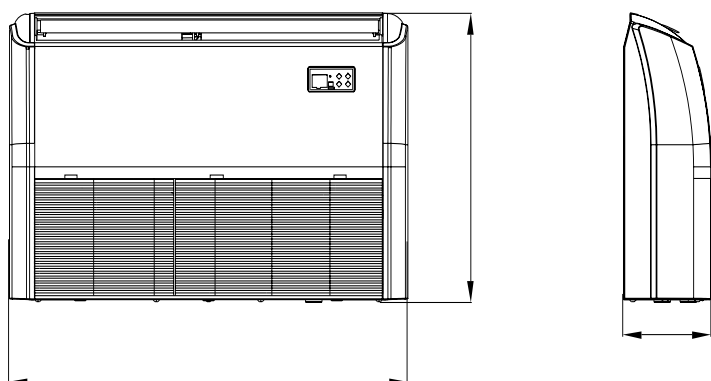


VNÚTORNÉ ROZMERY A HMOTNOSŤ

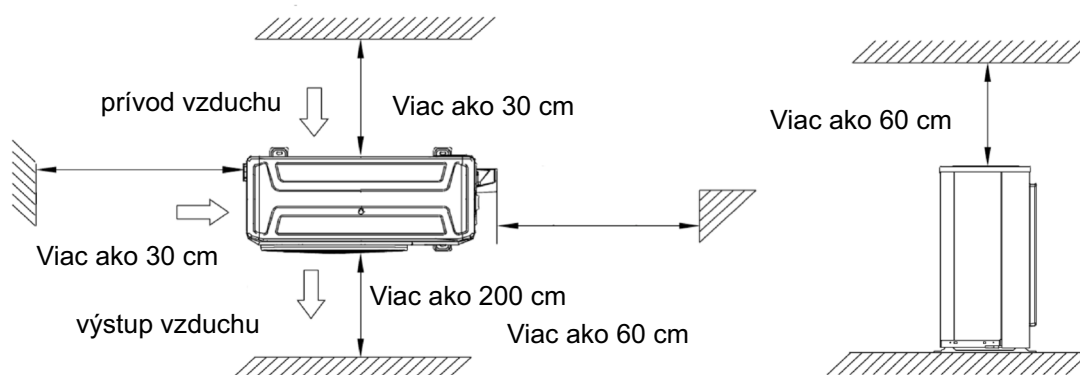
Modelo	MUE-48HRFNX-QRD0W(GA) MUE-48HRFNX-QRD0W(GA)-X
Šírka	1.600 mm
Výška	235 mm
Hĺbka	675 mm
Hmotnosť	41,70 kg

VONKAJŠIE ROZMERY A HMOTNOSŤ

Modelo	MOE30U-48HFN8-RRD0W(GA)
Šírka	952 mm
Výška	1333 mm
Hĺbka	415 mm
Hmotnosť	103,7 kg



INŠTALÁCIA





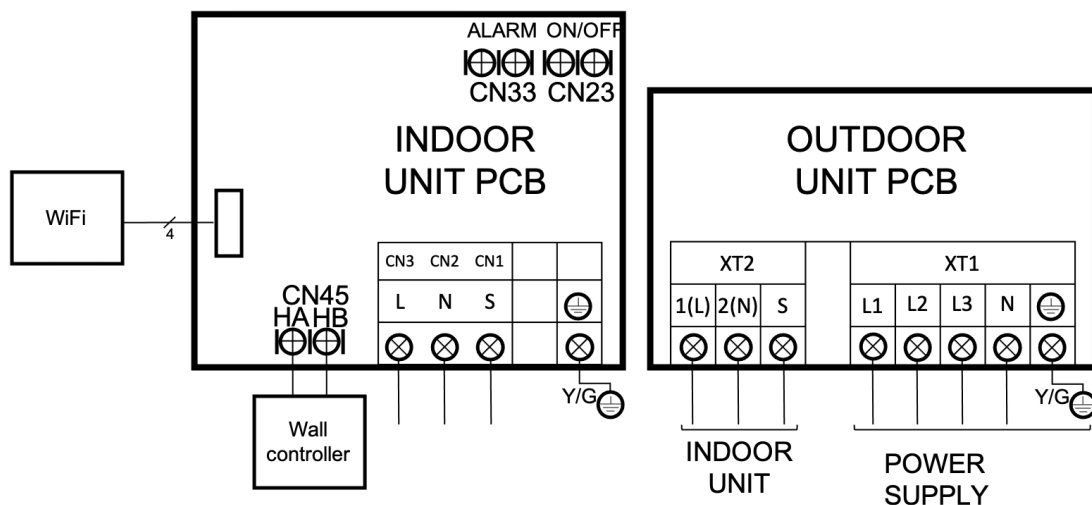
RG10A1(B2S)/BGEF
ovládač



VLASTNOSTI

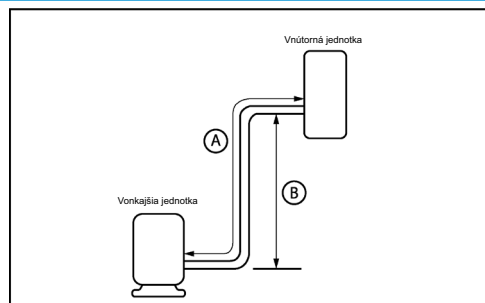
Model	MUE-160(55)N8R(GA) / MUE-160(55)N8R(GA)-X
Chladiaci výkon	15,83 kW
Príkion v režime chladenia	5.650 W
Vykurovací výkon	18,18 kW
Príkion v režime kúrenia	6.050 W
Energetická trieda Chladenie/kúrenie	A+++ / A+
Prúdenie vzduchu (vnútorná)	1.650/1.950/2.200 m ³ /h
Akustický tlak (vnútorná)	48/52/55 dB(A)
Prúdenie vzduchu (vonkajšia)	4.000 m ³ /h
Akustický tlak (vonkajšia)	63 dB(A)
Napájanie	380-415 V / 3 / 50 Hz
Prúd max.	14 A
Elektrické vedenie (vnútorná)	S komunikáciou
Elektrické vedenie (vonkajšia)	(4+T)x4 mm ²
Komunikačné vedenie	(3+T)x1 mm ²

SCHÉMA ZAPOJENIA



PRIPOJENIE CHLADIACEHO ZARIADENIA

Model	MUE-160(55)N8R(GA) / MUE-160(55)N8R(GA)-X	
Chladiace potrubie	Ø3/8" / Ø5/8"	
Náplň chladiva	2,80 kg / 0,024 kg	
Vnútorne odtokové potrubie	Ø25	
Max. dĺžka potrubia (A)	75 m	
Max. prevýšenie (B)	30 m	

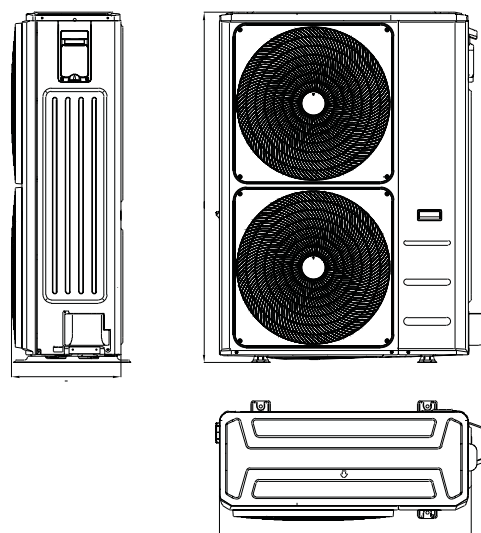
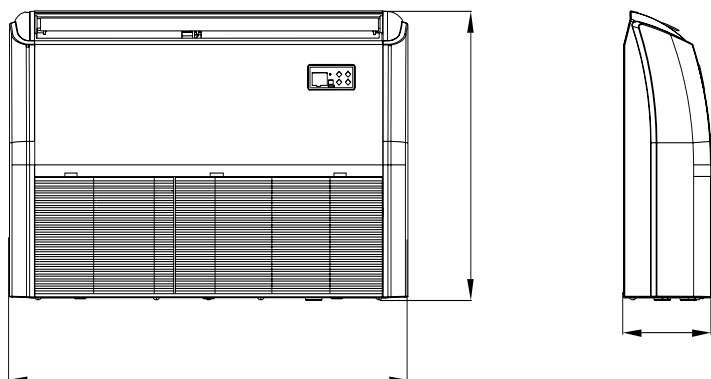


VNÚTORNÉ ROZMERY A HMOTNOSŤ

Modelo	MUE-55HRFNX-QRD0W(GA) MUE-55HRFNX-QRD0W(GA)-X
Šírka	1.650 mm
Výška	235 mm
Hĺbka	675 mm
Hmotnosť	42,30 kg

VONKAJŠIE ROZMERY A HMOTNOSŤ

Modelo	MOE30U-55HFN8-RRD0W(GA)
Šírka	952 mm
Výška	1333 mm
Hĺbka	415 mm
Hmotnosť	107 kg



INŠTALÁCIA

