



RG10A1(B2S)/BGEF
Ovládač

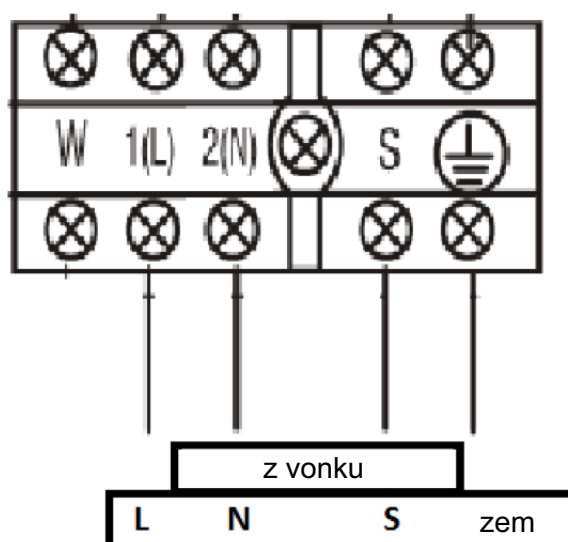
Certifikovaný produkt



VLASTNOSTI

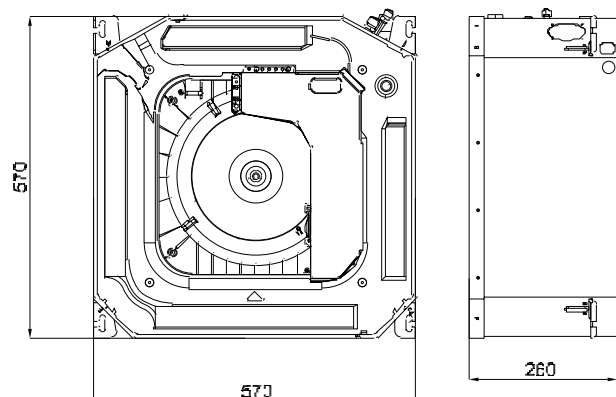
Model	MCA3I-09HRFNX-QRD0	MCA3U-12HRFNX-QRD0W(GA)	MCA3U-18HRFNX-QRD0W(GA)	MCD1-24HRFNX-QRD0W(GA)
Chladiaci výkon	2,63 kW	3,52 kW	5,28 kW	7,03 kW
Vykurovací výkon	2,93 kW	3,81 kW	5,57 kW	7,62 kW
Prúd vzduchu	450/500/580 m ³ /h	389/485/569m ³ /h	479/584/680 m ³ /h	1.000/1.140/1.300 m ³ /h
Akustický tlak	29/33/38 dB(A)	34,50/37,5/42 dB(A)	39/44/45,4 dB(A)	39,5/42,5/45,5 dB(A)
Napájanie	220-240 V / 1 / 50 Hz			
Komunikačné vedenie	(3+T)x2,50 mm ²	(3+T)x2,50mm ²	(3+T)x2,50mm ²	(3+T)x2,50mm ²
Chladiace potrubia	Ø14" / Ø3/8"	Ø14" / Ø3/8"	Ø14" / Ø1/2"	Ø3/8" / Ø5/8"

SCHÉMA ZAPOJENIA

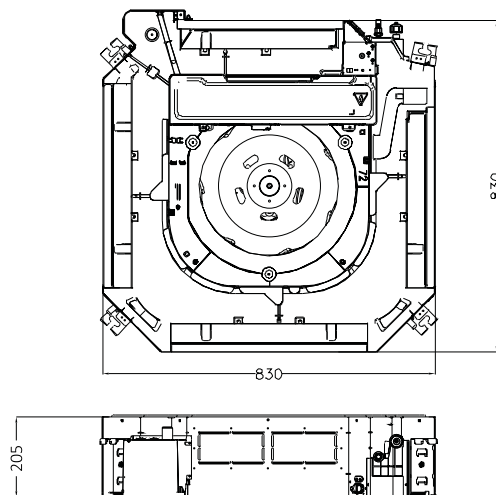


ROZMERY A VÁHA VNÚTORNEJ JEDNOTKY

Model	Hmotnosť
MCA3I-09HRFNX-QRD0	14,70 kg
MCA3U-12HRFNX-QRD0W(GA)	16,30 kg
MCA3U-18HRFNX-QRD0W(GA)	16 kg

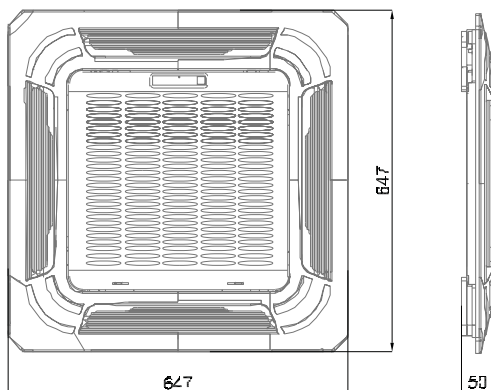


Model	Hmotnosť
MCD1-24HRFNX-QRD0W(GA)	21,60 kg



ROZMERY A VÁHA PANELU

Model	Hmotnosť
T-MBQ4-03E	2,50 kg



Model	Hmotnosť
T-MBQ4-04A1	6 kg

