



RG58N2(B2H)/BGEF  
Ovládač

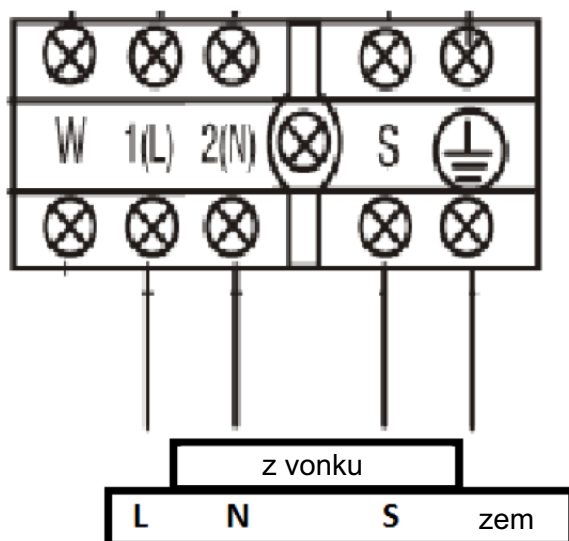
Certifikovaný produkt



### VLASTNOSTI

Model	MSFAAU-09HRFN8-QRD6GW-H	MSFAAU-12HRFN8-QRD6GW-H
Chladiaci výkon	2,63 kW	3,52 kW
Vykurovací výkon	2,93 kW	3,81 kW
Prúd vzduchu	380/500/610 m <sup>3</sup> /h	400/520/640 m <sup>3</sup> /h
Akustický tlak	19/20,50/35/38 dB(A)	20,50/21/35,50/38,50 dB(A)
Napájanie	220-240 V / 1 / 50 Hz	
Komunikačné vedenie	(3+T)x2,50 mm <sup>2</sup>	(3+T)x2,50 mm <sup>2</sup>
Chladiace potrubia	Ø14" / Ø3/8"	Ø14" / Ø3/8"

### SCHÉMA ZAPOJENIA





## ROZMERY A VÁHA VNÚTORNEJ JEDNOTKY

Model	Hmotnosť	W	H	D
MSFAAU-09HRFN8-QRD6GW-H	10,70 kg	940 mm	325 mm	193 mm
MSFAAU-12HRFN8-QRD6GW-H	10,70 kg	940 mm	325 mm	193 mm

