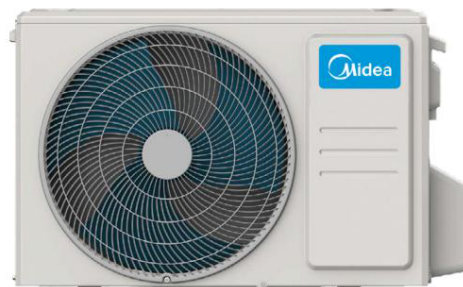




ovládač



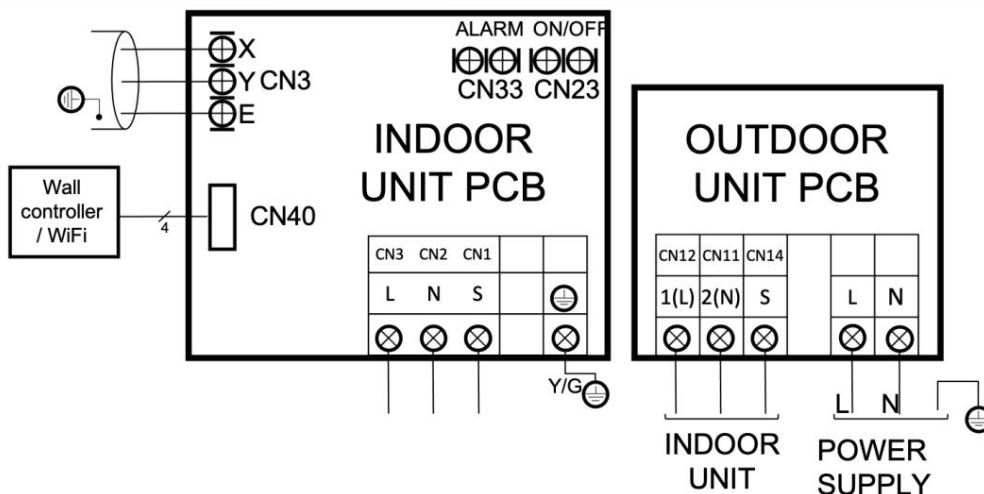
Produkt certifikovaný:



VLASTNOSTI

Model	MCAU-35(12)N8Q(GA)
Chladiaci výkon	3,52 kW
Príkion v režime chladenia	1 010 W
Vykurovací výkon	3,81 kW
Príkion v režime kúrenia	1 019 W
Energetická trieda Chladenie / kúrenie	A++ / A+
Prúdenie vzduchu (v interiéri)	389/485/569 m3/h
Akustický tlak (v interiéri)	34,50/37,50/42 dB(A)
Prúdenie vzduchu (vonkajšia)	2 200 m3/h
Akustický tlak (vonkajšia)	53,60 dB(A)
Napájanie	220-240V / 1 / 50Hz
Max. prúd	9A
Elektrické vedenie (interiér)	s komunikáciou
Elektrické vedenie (exteriér)	(2+T)x1,50mm ²
Komunikačné vedenie	(3+T)x1mm ²

SCHÉMY ZAPOJENIA



POZNÁMKY:

(1) Údaje a špecifikácie v tomto hárku sa môžu zmeniť bez predchádzajúceho upozornenia.
 (2) Obrázky na tomto hárku sú orientačné a môžu sa líšiť od konečného stroja.

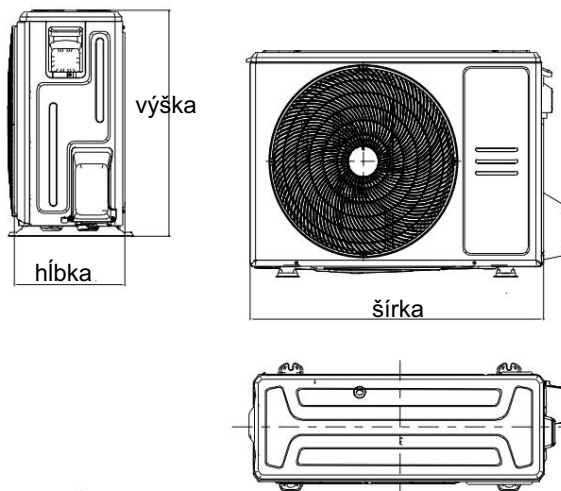
PRIPOJENIE CHLADIACEHO ZARIADENIA

Model	MCAU-35(12)N8Q(GA)	
Chladiace potrubie	Ø1/4" / Ø3/8"	
Náplň chladiva	0,72 kg / 0,012 kg	
Vnútorné odtokové potrubie	Ø25	
Max. dĺžka potrubia (A)	25 m	
Max. prevýšenie (B)	10 m	

VNÚTORNÁ JEDNOTKA ROZMERY A HMOTNOSŤ

Model	MCA3U-12HRFNXQRD0W(GA)	
váha	16,30 kg	

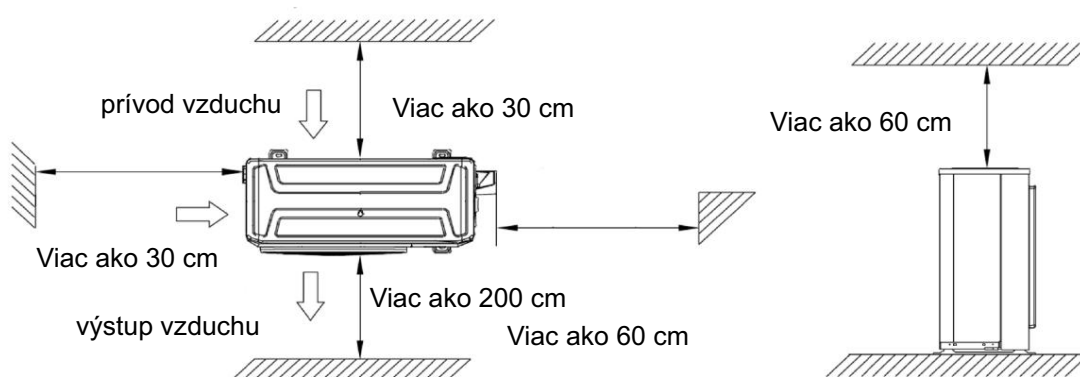
Model	MOX230-12HFN8-QRD0W(GA)	
šírka	765 mm	
výška	555 mm	
hĺbka	303 mm	
váha	26,60 kg	



ROZMERY PANELU A HMOTNOSTI

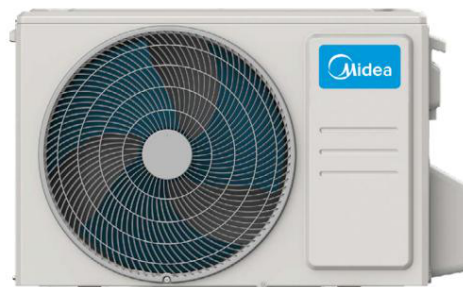
Model	T-MBQ4-03E	
Hmotnosť	2,50 kg	

INŠTALÁCIA ZARIADENIA





RG10A1(B2S)BGEF
ovládač



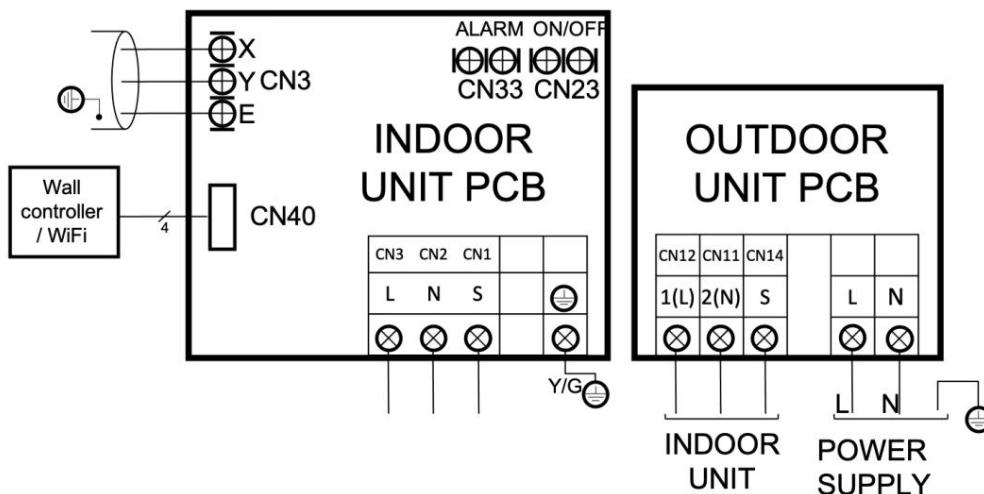
Produkt certifikovaný:



VLASTNOSTI

Model	MCAU-52(18)N8Q(GA)
Chladiaci výkon	5,28 kW
Príkion v režime chladenia	1 633 W
Vykurovací výkon	5,57 kW
Príkion v režime kúrenia	1 540 W
Energetická trieda Chladenie / kúrenie	A++ / A+
Prúdenie vzduchu (v interiéri)	479/584/ 680m3 / h
Akustický tlak (v interiéri)	39/44/45,40 dB(A)
Prúdenie vzduchu (vonkajšia)	2 100 m3/ h
Akustický tlak (vonkajšia)	56 dB(A)
Napájanie	220-240V / 1 / 50Hz
Max. prúd	13,50A
Elektrické vedenie (interiér)	s komunikáciou
Elektrické vedenie (exteriér)	(2+T)x1,50mm2
Komunikačné vedenie	(3+T)x1mm2

SCHÉMY ZAPOJENIA

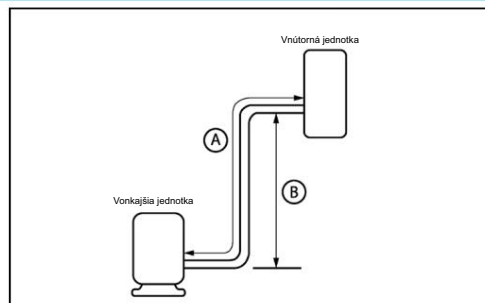


POZNÁMKY:

(1) Údaje a špecifikácie v tomto hárku sa môžu zmeniť bez predchádzajúceho upozornenia.
 (2) Obrázky na tomto hárku sú orientačné a môžu sa líšiť od konečného stroja.

PRIPOJENIE CHLADIACEHO ZARIADENIA

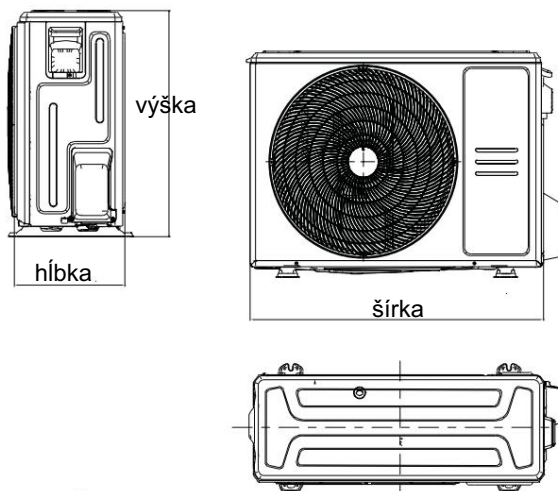
Model	MCAU-52(18)N8Q(GA)	
Chladiace potrubie	Ø1/4" / Ø1/2"	
Náplň chladiva	1,15 kg / 0,012 kg	
Vnútorne odtokové potrubie	Ø25	
Max. dĺžka potrubia (A)	30 m	
Max. prevýšenie (B)	20 m	



VNÚTORNÁ JEDNOTKA ROZMERY A HMOTNOSŤ

Model	MCA3U-18HRFNXQRD0W(GA)	
váha	16 kg	

Model	MOX330U-18HFN8-QRD0W(GA)
šírka	805 mm
výška	554 mm
hĺbka	330 mm
váha	32,50 kg



ROZMERY PANELU A HMOTNOSTI

	T-MBQ4-03E	
Model		
	2,50 kg	

INŠTALÁCIA ZARIADENIA

